

# KOMO<sup>®</sup> Productcertificaat K7045/16



Uitgegeven 2019-06-27 Vervangt K7045/15  
Geldig tot Onbepaald d.d. 2019-03-27  
Pagina 1 van 6

## Mechanische verbindingen van betonstaal: Categorie 1, Ductiliteitsklasse B - Type: LENTON<sup>®</sup>

### ERICO Europe B.V.

#### VERKLARING VAN KIWA

Dit productcertificaat is op basis van BRL 0504 " Mechanische verbindingen van betonstaal " d.d. 8 november 2012 inclusief wijzigingsblad d.d. 12 december 2018, afgegeven conform het Kiwa-Reglement voor Certificatie.

Het kwaliteitssysteem en de productkenmerken behorende bij worden periodiek gecontroleerd.

Op basis daarvan verklaart Kiwa dat het gerechtvaardigd vertrouwen bestaat, dat de door de certificaathouder geleverde bij aflevering voldoen aan:

- De in dit productcertificaat vastgelegde technische specificatie,
- De in dit productcertificaat en in de BRL vastgelegde producteisen mits het voorzien is van het KOMO<sup>®</sup>-merk op een wijze als aangegeven in dit productcertificaat;

Ronald Karel  
Kiwa

Het certificaat is opgenomen in het overzicht op de website van Stichting KOMO: [www.komo.nl](http://www.komo.nl).  
Advies: raadpleeg [www.kiwa.nl](http://www.kiwa.nl) om na te gaan of dit certificaat geldig is.

*Openbaarmaking van het certificaat is toegestaan.*

Kiwa Nederland B.V.  
Sir Winston Churchillaan 273  
Postbus 70  
2280 AB RIJSWIJK  
Tel. 088 998 44 00  
Fax 088 998 44 20  
[info@kiwa.nl](mailto:info@kiwa.nl)  
[www.kiwa.nl](http://www.kiwa.nl)

Certificaathouder  
ERICO Europe B.V.  
Jules Verneweg 75  
Postbus 4334  
5004 JH TILBURG  
Tel. 0800 0200135  
Fax 0800 0200136  
[www.erico.com](http://www.erico.com)



Beoordeeld is:  
kwaliteitssysteem  
product  
Periodieke controle

## TECHNISCHE SPECIFICATIE

### Productspecificatie

#### Algemeen

Mechanische verbindingen van betonstaal zijn conform hoofdstuk 2 van BRL 0504. Het richten knippen en buigen van de stekeinden en stekankers voldoen aan de eisen van BRL 0503 "Buig- en vlechtwerk en gehechtlaste (prefab) wapeningsconstructies". Het betonstaal van deze verbindingen in de kwaliteit B500B voldoet aan de eisen van BRL 0501 "Betonstaal" en daarmee aan tabel 1 "prestatie-eisen" van NEN 6008.

Onder dit KOMO productcertificaat vallen alleen complete mechanische betonstaalverbindingen samengesteld uit de onder "aanvullende informatie" vermelde stekankers en stekeinden.

#### Nadere specificatie

#### Toepassingsgebied

De producten zijn bestemd om mechanische verbindingen te maken in KOMO-gecertificeerd betonstaal, kwaliteit B500B conform NEN6008 en te worden toegepast in overwegend statisch belaste constructies conform NEN-EN 1992-1-1+C2:2011/NB:2011.

#### Categorie 1

Voor de mechanische verbinding, categorie 1, geldt een vermoeiingssterkte (spanningsamplitude  $2\sigma_a$ ) van 60 MPa tot  $2 \times 10^6$  spanningswisselingen voortkomend uit overwegend statische belaste constructie.

#### Kenmiddenlijn betonstaal

De producten worden vervaardigd van:

betonstaal B500B (warmgewalst) met kenmiddenlijn  $\emptyset$  : 12, 14, 16, 20, 25, 28, 32 en 40 mm.  
betonstaal B500B (warmgewalst/koudgerekt) met kenmiddenlijn  $\emptyset$  : 12, 14, 16 mm.

#### Betonstaalkwaliteit

Het betonstaal wordt geleverd in de kwaliteit B500B (warmgewalst en warmgewalst/koudgerekt).

Het betonstaal is in iedere gewenste lengte leverbaar.

Het betonstaal kan zowel in rechte als gebogen staven geleverd worden, waarbij de buigdoorn moet voldoen aan de eisen van hoofdstuk 4.3.2 van BRL 0503 "Buig- en vlechtwerk en gehechtlaste (prefab) wapeningsconstructies".

#### Productielocatie

Het draadsnijden op het betonstaal en de montage van de verbinding op het gesneden betonstaal vindt bij de volgende door ERICO Europe B.V. aangewezen producenten plaats:

- Van Noordenne Staal BV, Hardinxveld-Giessendam.
- ATG Deutschland GmbH, Mühlheim a/d Ruhr
- Holterman Wapeningsstaal B.V., Markelo;
- Rekers Betonwerken GmbH & Co.KG, Spelle
- Brühler Stahlhandel GmbH, Dormagen
- Betonijzerbuigcentrale/Handelsmaatschappij B.V., Hardinxveld-Giessendam
- MVM Betonstaal B.V., Raamsdonkveer
- Armasteel NV, Waver

#### Merken

De producten worden gemerkt met het KOMO<sup>®</sup>-merk

De uitvoering van dit merk is als volgt:

- KOMO<sup>®</sup>-beeldmerk;
- certificaatnummer;
- naam of logo leverancier;
- type aanduiding;
- ductiliteitsklasse;
- karakteristieke vermoeiingssterkte.
- categorie-indeling.



#### Merken op het product:

Elke verbinding wordt van de volgende merken voorzien:

Verbindingsstuk:

- een type aanduiding: EL- betonstaaldiameter - type koppeling
- aangevuld met een traceerbaarheidscode beginnend met de letter E, R of K.
- aan de type aanduiding kan een "N" zijn toegevoegd

#### WENKEN VOOR DE GEBRUIKER

Inspecteer bij aflevering of:

- geleverd is wat is overeengekomen;
- het merk en de wijze van merken juist zijn;
- de producten geen zichtbare gebreken vertonen als gevolg van transport en dergelijke.

Indien u op grond van het hiervoor gestelde tot afkeuring overgaat, neem dan contact op met:

- Erico Europe B.V.

en zo nodig met:

- Kiwa Nederland B.V.

Raadpleeg voor de juiste wijze van opslag, transport en verwerking de verwerkingsvoorschriften van de certificaathouder.



**LIJST VAN VERMELDE DOCUMENTEN\***

NEN-EN 1992-1-1	Eurocode 2: Ontwerp en berekening van betonconstructies – Deel 1-1: Algemene regels en regels voor gebouwen + Nationale Bijlage
+C2+NB	Betonstaal
NEN 6008	Betonstaal
BRL 0501	Betonstaal
BRL 0503	Buig- en vlechtwerk en gehechtlaste (prefab) wapeningsconstructies"

\* Voor de juiste versie van de vermelde normen wordt verwezen naar het laatste wijzigingsblad bij BRL 0504

**Aanhaalmoment**

Het aanhaalmoment van de verbinding tussen betonstaal en verbindingstuk is afhankelijk van de doorsnede van het betonstaal en bedraagt:

Kenmiddellijn betonstaal in mm	Ø12	Ø14	Ø16	Ø20	Ø25	Ø28	Ø32	Ø40
Aandraaimoment ± 20 % in Nm	40	80	120	180	270	270	300	350

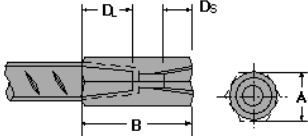
Het aanhaalmoment moet met een gevalideerde momentsleutel worden aangebracht.

**Aanvullende informatie**

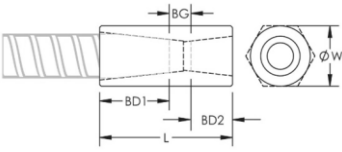
<b>A12</b>				
Kenmiddellijn [mm]	Koppeling	A [mm]	B [mm]	D [mm]
12	EL12A12	17*	49	18
14	EL14A12	22*	55	21
16	EL16A12	22*	61	24
20	EL20A12	27*	88	36
25	EL25A12	33	96	41
28	EL28A12	37	101	43
32	EL32A12	42	107	46
40	EL40A12	52	131	58

<b>A12N</b>					
Kenmiddellijn [mm]	Koppeling	W [mm]	L [mm]	BD [mm]	BG [mm]
12	EL12A12N	17*	50	19	12
14	EL14A12N	22*	56	21	14
16	EL16A12N	22*	61	24	13
20	EL20A12N	27*	87	35	17
25	EL25A12N	35	97	40	17
28	EL28A12N	40	121	52	17
32	EL32A12N	45	108	45	18

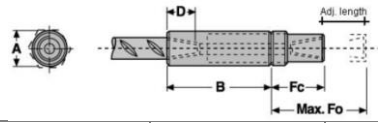
\* zeskantig verbindingstuk

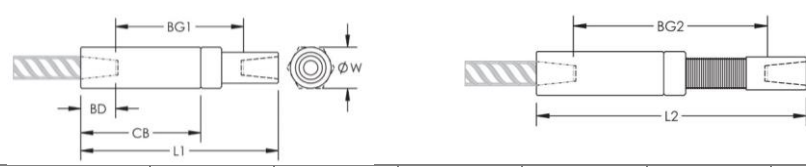
R11					
Kenmiddellijn [mm]	Koppeling	A [mm]	B [mm]	DL [mm]	DS [mm]
12/16	EL1216R11	22*	61	24	18
14/16	EL1416R11	22*	61	24	21
12/20	EL1220R11	27*	88	36	18
14/20	EL1420R11	27*	88	36	21
16/20	EL1620R11	27*	88	36	24
12/25	EL1225R11	33	96	41	18
14/25	EL1425R11	33	96	41	21
16/25	EL1625R11	33	96	41	24
20/25	EL2025R11	33	96	41	36
12/28	EL1228R11	37	101	43	18
14/28	EL1428R11	37	101	43	21
16/28	EL1628R11	37	101	43	24
20/28	EL2028R11	37	101	43	36
25/28	EL2528R11	37	101	43	41
12/32	EL1232R11	41	107	46	18
14/32	EL1432R11	41	107	46	21
16/32	EL1632R11	41	107	46	24
20/32	EL2032R11	41	107	46	36
25/32	EL2532R11	41	107	46	41
28/32	EL2832R11	41	107	46	43
12/40	EL1240R11	52	131	58	18
14/40	EL1440R11	52	131	58	21
16/40	EL1640R11	52	131	58	24
20/40	EL2040R11	52	131	58	36
25/40	EL2540R11	52	131	58	41
28/40	EL2840R11	52	131	58	43
32/40	EL3240R11	52	131	58	46

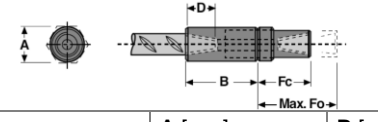
\* zeskantig verbindingstuk

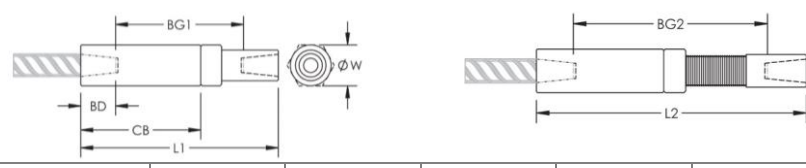
<p>A12N (verloop)</p>						
<p>Kenmiddellijn [mm]</p>	<p>Koppeling</p>	<p>W [mm]</p>	<p>L [mm]</p>	<p>BD1 [mm]</p>	<p>BD2 [mm]</p>	<p>BG [mm]</p>
14/12	EL1412A12N	22*	57	21	19	17
16/12	EL1612A12N	22*	61	24	19	18
16/24	EL1614A12N	22*	64	24	21	19
20/12	EL2012A12N	27*	74	35	19	20
20/14	EL2014A12N	27*	77	35	21	21
20/16	EL2016A12N	27*	80	35	24	21
25/12	EL2512A12N	35	81	40	19	22
25/14	EL2514A12N	35	83	40	21	22
25/16	EL2516A12N	35	86	40	24	22
25/20	EL2520A12N	35	98	40	35	23
28/14	EL2814A12N	40	86	42	21	23
28/16	EL2816A12N	40	88	42	24	22
28/20	EL2820A12N	40	101	42	35	24
28/25	EL2825A12N	40	104	42	40	22
32/16	EL3216A12N	45	92	45	24	23
32/20	EL3220A12N	45	105	45	35	25
32/25	EL3225A12N	45	109	45	40	24
32/28	EL3228A12N	45	110	45	42	23

\* zeskantig verbindingstuk

<i>P13</i>						
	<b>Kenmiddellijn [mm]</b>	<b>Koppeling</b>	<b>A [mm]</b>	<b>B [mm]</b>	<b>Fc [mm]</b>	<b>Max Fo</b>
12	EL12P13	22*	77	42	85	18
14	EL14P13	27*	80	45	88	21
16	EL16P13	27*	88	48	93	24
20	EL20P13	33	112	63	116	36
25	EL25P13	41	127	68	128	41
28	EL28P13	46	137	70	135	43
32	EL32P13	52	144	79	144	46
40	EL40P13	64	179	91	172	58

<i>P13LN</i>								
	<b>Kenmiddellijn [mm]</b>	<b>Koppeling</b>	<b>L1 [mm]</b>	<b>L2 [mm]</b>	<b>BD [mm]</b>	<b>BG1 [mm]</b>	<b>BG2 [mm]</b>	<b>CB [mm]</b>
12	EL12P13LN	124	159	19	86	121	75	25
14	EL14P13LN	134	172	21	92	130	82	25
16	EL16P13LN	144	186	24	96	138	89	30
20	EL20P13LN	199	260	35	129	190	126	35
25	EL25P13LN	221	287	40	140	207	140	45
28	EL28P13LN	229	298	42	145	214	147	50
32	EL32P13LN	249	321	45	159	231	156	60

<i>P14</i>						
	<b>Kenmiddellijn [mm]</b>	<b>Koppeling</b>	<b>A [mm]</b>	<b>B [mm]</b>	<b>Fc [mm]</b>	<b>Max Fo</b>
12	EL12P14	22*	45	42	53	18
14	EL14P14	27*	48	45	56	21
16	EL16P14	27*	54	48	59	24
20	EL20P14	33	75	63	79	36
25	EL25P14	41	83	68	84	41
28	EL28P14	46	88	70	86	43
32	EL32P14	52	95	79	95	46
40	EL40P14	64	114	91	107	58

<i>P14LN</i>							
	<b>Kenmiddellijn [mm]</b>	<b>Koppeling</b>	<b>L1 [mm]</b>	<b>L2 [mm]</b>	<b>BD [mm]</b>	<b>BG1 [mm]</b>	<b>BG2 [mm]</b>
12	EL12P14LN	98	105	19	60	67	46
14	EL14P14LN	105	112	21	63	70	51
16	EL16P14LN	112	119	24	64	71	54
20	EL20P14LN	152	163	35	82	93	76
25	EL25P14LN	169	180	40	89	100	86
28	EL28P14LN	175	187	42	91	103	90
32	EL32P14LN	192	203	45	102	113	96